

**GRUPO SPHORA**

SISTEMAS ARQUITECTÓNICOS CONSTRUCTIVOS



# BUTACAS OXFORD

## MOBITECK



[www.sphora.cl](http://www.sphora.cl)



[contacto@sphora.cl](mailto:contacto@sphora.cl)



+56 2 2306 6212



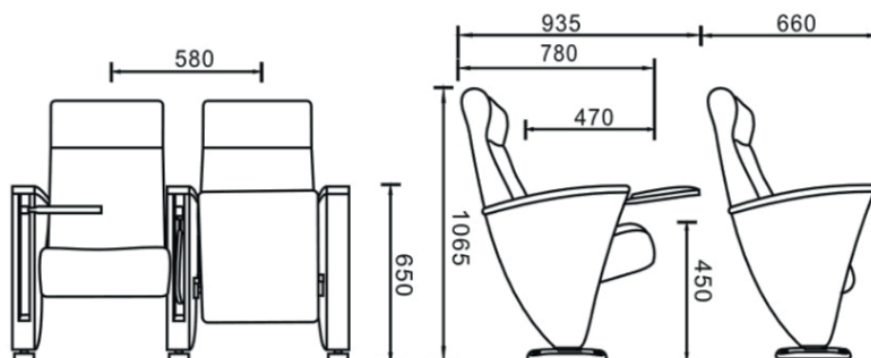
## BUTACA OXFORD ◀

Butaca modelo OXFORD con Asiento Abatible para ser usada en auditorios, teatros, cines, salones de conferencia, centros culturales y eventos.

Con un diseño homogéneo y esbelto desde su estructura base/apoya brazos continuo y que logra almacenar la tabla de escritura, otorga máxima confortabilidad y durabilidad.

Se compone de una estructura acero y con una base rectangular sólida para dar una mejor estabilidad y resistencia.

Asientos y respaldos fabricados en espuma de alta densidad y soporte madera acolchados en tela a definir según disponibilidad.



# CARACTERÍSTICAS TÉCNICAS

## DIMENSIONES

580mm ancho entre ejes x  
660mm largo x  
1065mm alto

## ESTRUCTURA

Asiento y respaldo en perfil de acero laminado en frío 2,0mm con resortes y electrosoldado con aporte de hilo continuo. Acabado pintura epoxica electroestatica en polvo.

## RESPALDO

Diseñados en espuma de poliuretano moldeada en frío, que envuelve completamente un bastidor de inyección de polipropileno, tapizado posterior mediante funda de tejido ignifugo. Densidad del poliuretano 55 Kg/m<sup>3</sup>.

## ASIENTO

Espuma de poliuretano moldeada en frío, que envuelve completamente un bastidor de inyección de polipropileno, tapizado posterior mediante funda de ecocuero ignifugo. El plegado del asiento se produce mediante doble resorte de forma automática y silenciosa y no necesita mantenimiento. Densidad del poliuretano 65 Kg/m<sup>3</sup>.

## COSTADO / LATERALES

Fabricados en tablero MDF 12mm doble cara, totalmente tapizados, tela ECOCUERO, permitiendo que la tabla de escritura quede oculta

## BRAZO

Fabricado en madera maciza barnizada

## TABLA DE ESCRITURA

Diseño antipánico con mecanismos en aluminio.

## FIJACIÓN

A piso con cuatro tornillos

## VOLUMEN

0.16 m<sup>3</sup>

## PESO

19 Kg

## ACCESORIOS (OPCIONAL)

Logo bordado, placa con numeracion fluorescente.